

ROBOTA

PRODUKTBLAD

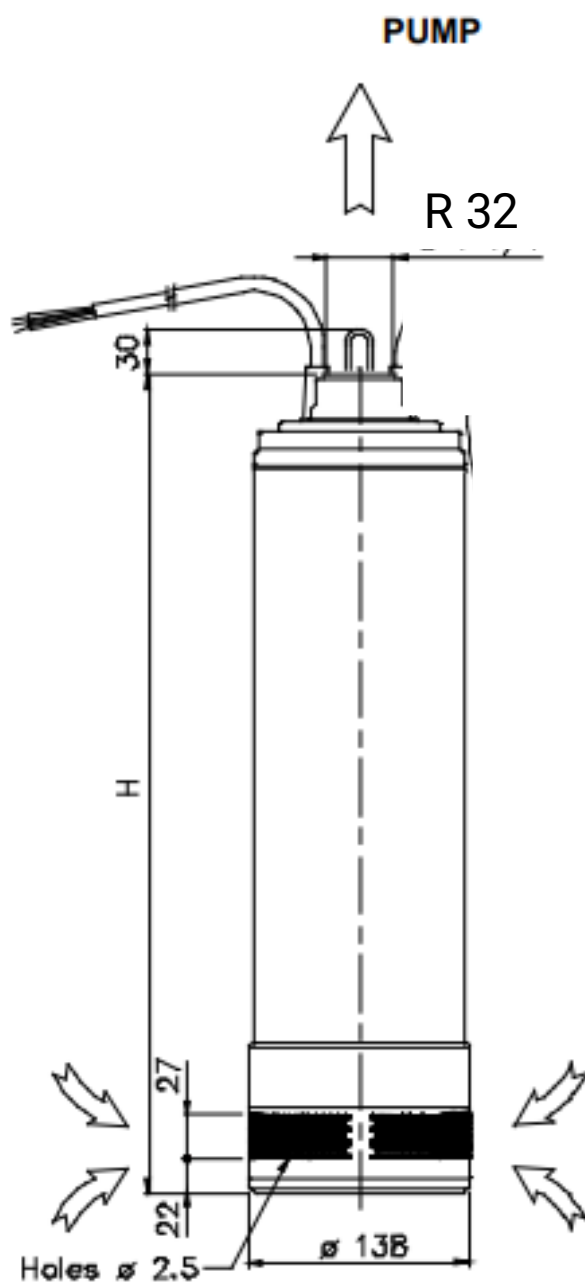
UNIVERSALPUMP 40/08M MAN
1x230 VOLT



UNIVERSALPUMP IDROGO 40/08M 1582030021

Artnr	Kabel	Volt	Amp	Watt	H max	Q max	temp	Vikt	Anslut
496399	20 meter	1x230 V	4,3A	600 W	48 meter	80 l/min	40°C	Ca 14,6 Kg	R32 inv

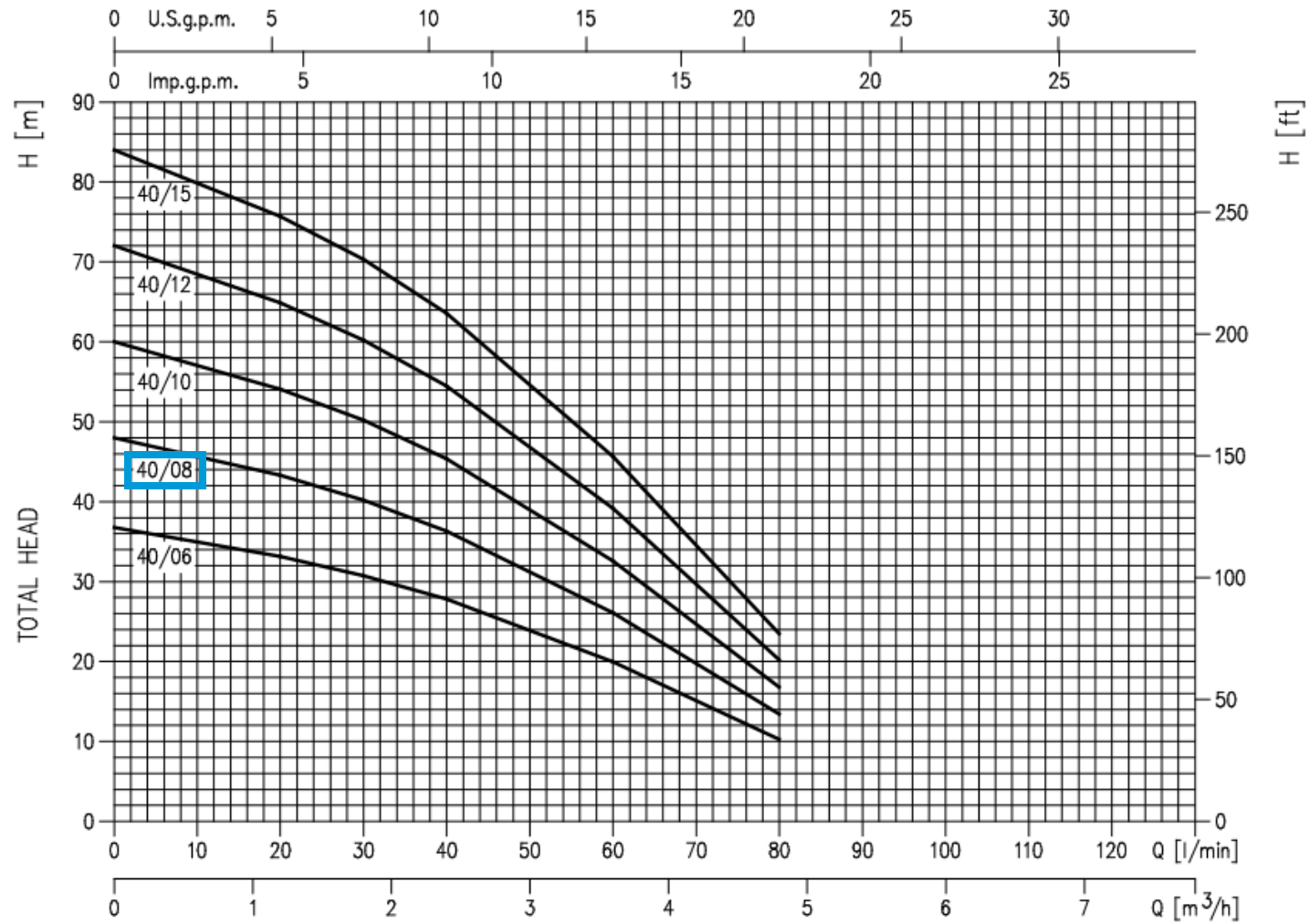
ROBOTA



Pumptyp	H
UE 40/08	513

ROBOTA

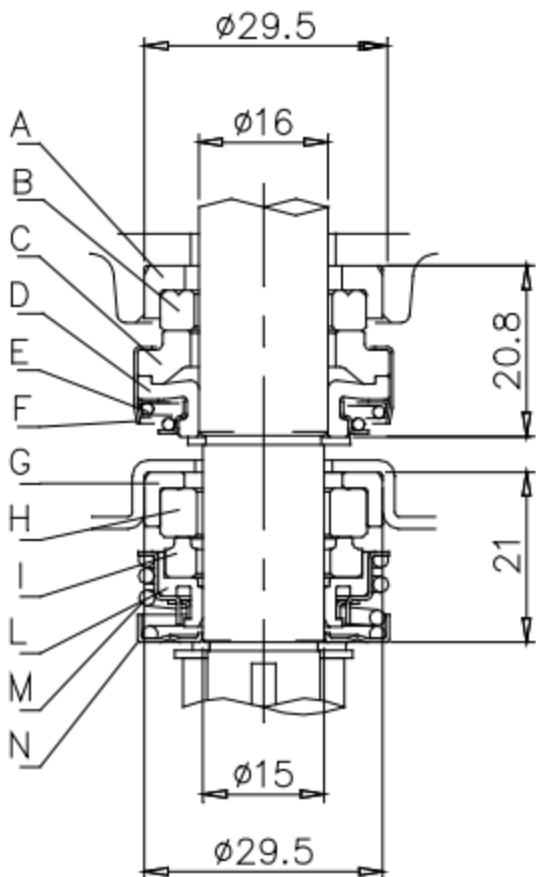
PUMPKURVA 40/08



ROBOTA

PUMPTYP	PUMPHJUL	DIFFUSORER	PUMPHJULSHUS
UE 40/08	4	3	3

Motorsida



Pumpsida

Ref.	Namn	Material
A	Gummisäte	NBR
B	Fast tätning	Keramik
C	Roterande tätning	Kol
D	Roterande gummi	NBR
E	Fjäder	AISI 304
F	Täckbricka tätning	AISI 304
G	Gummisäte	NBR
H	Fast tätning	Sic
I	Roterande tätning	Kol
L	Roterande gummi	NBR
M	Fjäder	AISI 304
N	Täckbricka tätning	AISI 304